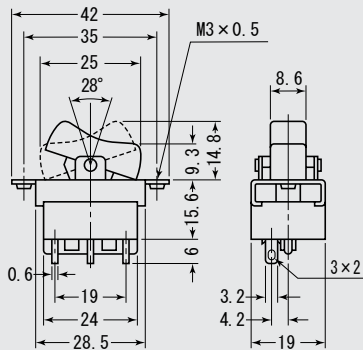
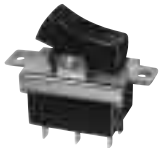


DS-403**DS-404****DS-405****DS-406****DS-407**

DS-404

受注生産 / Only for large quantity order

品番 PARTS NO.	ツマミ振れ角度 Knob Travel Angle
DS-403	28°
DS-404	
DS-405	18°
DS-406	28°
DS-407	18°

ツマミカラー	Knob Color
黒	Black

品番 PARTS NO.	回路 CIRCUIT	スイッチ特性 SWITCHING FUNCTION	電流容量 RATING	絶縁抵抗 INSULATION RESISTANCE	絶縁耐圧 VOLTAGE BREAKDOWN	接触抵抗 CONTACT RESISTANCE
DS-403	SPST (2P)	ON-OFF	10A. 125V. AC	DC. 500V 100MΩ以上 (MIN)	AC. 1000V 1分間 (Minute)	20mΩ以下 (MAX)
DS-404	SPDT (3P)	ON-ON				
DS-405	SPDT (3P)	ON-OFF-ON				
DS-406	DPDT (6P)	ON-ON				
DS-407	DPDT (6P)	ON-OFF-ON				