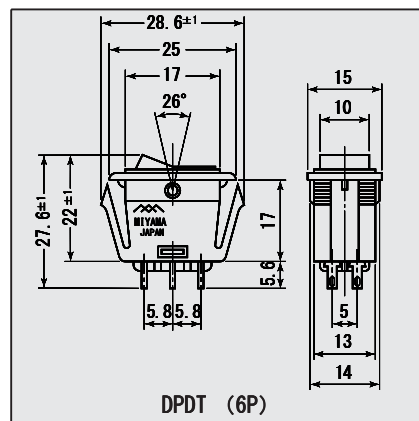
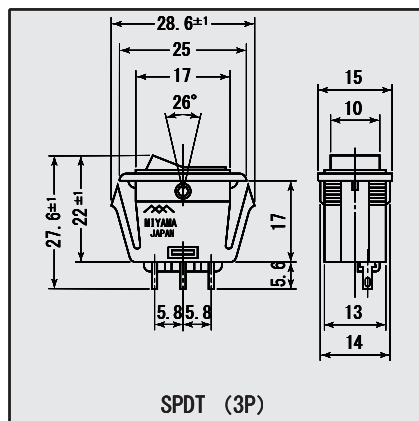


# スナップインタイプ / Snap-in type

DS-382	SPST (2P)
DS-383	SPDT (3P)
MS-384	DPDT (6P)
DS-385	SPST (2P)
DS-386	SPDT (3P)
MS-387	DPDT (6P)



取付穴参考寸法 Mounting Hole	14.3×23.7mm	14.3×24.0mm
パネル板厚 Panel Thickness	1~2.6mm	2.6~3.0mm

ツマミカラー	Knob Color
黒 (白点入り)	Black (with White Dot)

品番 PARTS NO.	回路 CIRCUIT	スイッチ特性 SWITCHING FUNCTION	電流容量 RATING	絶縁抵抗 INSULATION RESISTANCE	絶縁耐圧 VOLTAGE BREAKDOWN	接触抵抗 CONTACT RESISTANCE
DS-382	SPST (2P)	ON-OFF	1A. 125V. AC	DC. 500V 1000MΩ以上 (MIN)	AC. 1000V 1分間 (Minute)	10mΩ以下 (MAX)
DS-383	SPDT (3P)	ON-ON				
MS-384	DPDT (6P)	ON-ON				
DS-385	SPST (2P)	ON-OFF	6A. 125V. AC 3A. 250V. AC		AC. 1500V 1分間 (Minute)	
DS-386	SPDT (3P)	ON-OFF				
MS-387	DPDT (6P)	ON-OFF				