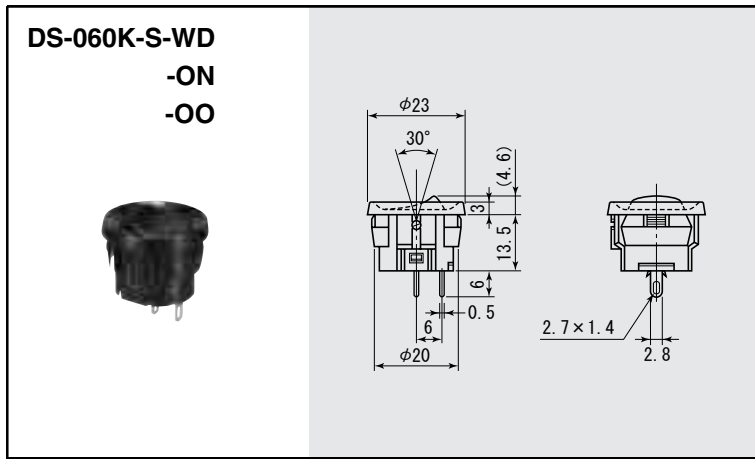


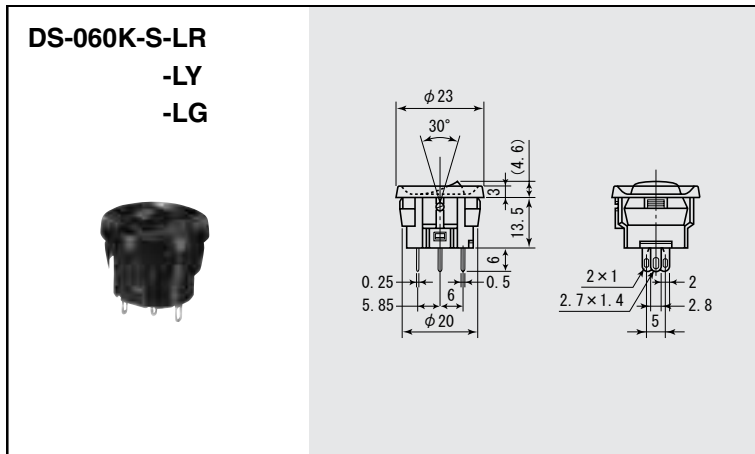
DS-060シリーズ/SERIES



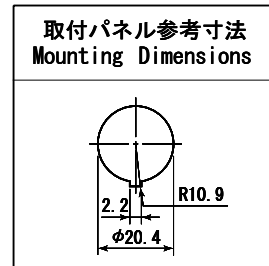
ご注文の際は下記の例に準じて
ご用命下さい。
ORDERING INFORMATION
DS-060K - S - WD - K
1 2

1		
操作部		
SHAPE of OPERATION PART		
OO	無印	without symbol
WD	点入り	with symbol-Dot
ON	OFF-ON表示	with symbol-ON-OFF
LR	LED 赤	LED Red
LY	LED 黄	LED Yellow
LG	LED 緑	LED Green

DS-060シリーズ/SERIES LED照光式/LED ILLUMINATED SWITCHES



2		
ツマミカラー		
Knob Color		
R	赤	Red
K	黒	Black
LR	黒	Black
LY	黒	Black
LG	黒	Black



パネル板厚	1~2.5mm
Panel Thickness	

LED仕様 Specifications

絶対最大定格 (周囲温度Ta=25°C)
Absolute maximum ratings

Color	Pd (mW)	IF (mA)	IFM (mA)	VR (V)	Topr (°C)	Tstg (°C)
Red	80	40	300	4	-30	-30
Yellow	100		100		~	~
Green	100		100		+85	+100

Ta=25°C

動作特性 (順電流IF=20mA, 周囲温度Ta=25°C, 逆電圧Vr=4V)
Electro-optical characteristics IF=20mA, Ta=25°C, Vr=4V

Color	VF (Typ.) (V)	IR(Max) (μA)	IV(mcd)		λP (Typ.) (nm)	Δλ (Typ.) (nm)
			Min.	Typ.		
Red	1.7	100	4	8	660	30
Yellow	2.1	100	4	8	570	30
Green	2.1	100	2	4	555	30

品番	回路	スイッチ特性	電流容量	絶縁抵抗	絶縁耐圧	接触抵抗
PARTS NO.	CIRCUIT	SWITCHING FUNCTION	RATING	INSULATION RESISTANCE	VOLTAGE BREAKDOWN	CONTACT RESISTANCE
DS-060K-S-□	SPST (2P)	ON-OFF	5A. 125V. AC 3A. 250V. AC	DC. 500V 100MΩ以上 (MIN)	AC. 1500V 1分間 (Minute)	20mΩ以下 (MAX)
DS-060K-S-LR						
DS-060K-S-LY						
DS-060K-S-LG						